

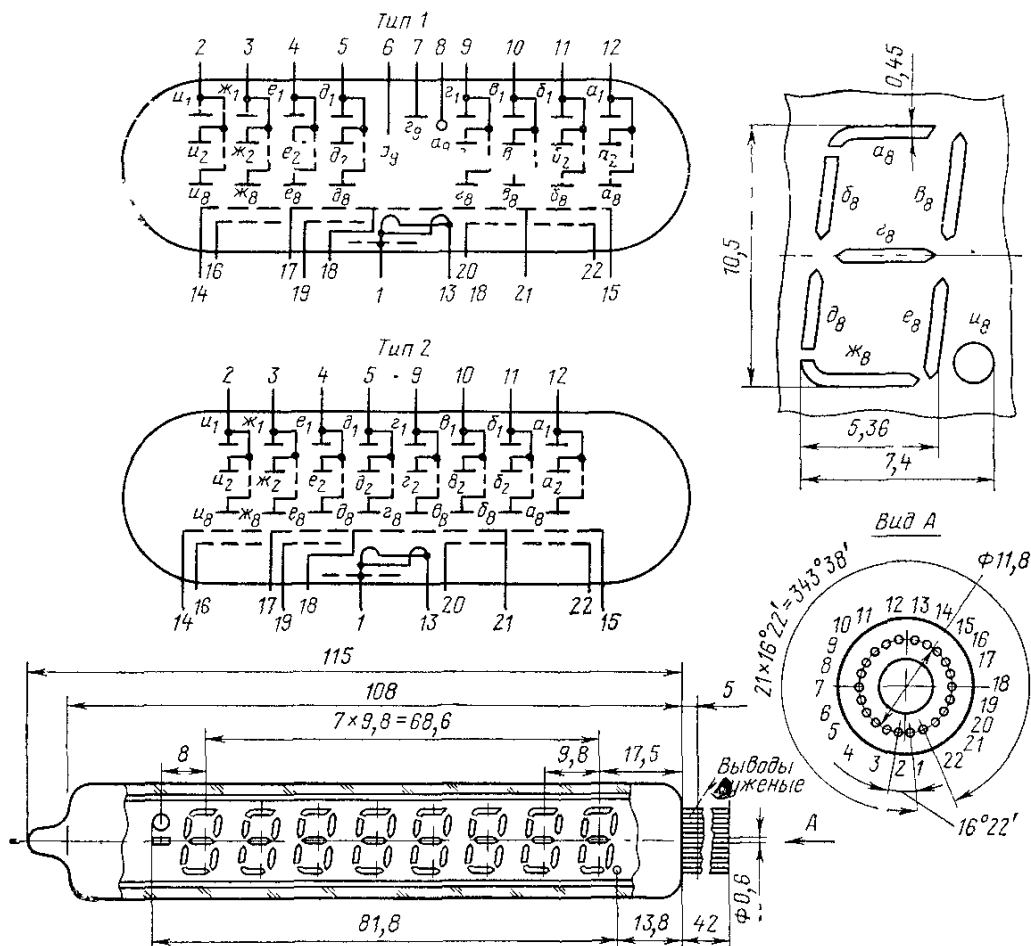
ЦИФРОВЫЕ МНОГОРАЗРЯДНЫЕ ЗНАКОСИНТЕЗИРУЮЩИЕ ИНДИКАТОРЫ

Вакуумные люминесцентные знаковосинтезирующие индикаторы

ИВ-18

Индикатор цифровой многоразрядный вакуумный люминесцентный предназначен для отображения информации в виде цифр от 0 до 9 и десятичного знака в каждом из 8 цифровых разрядов и вспомогательной информации на одном служебном разряде в средствах отображения информации индивидуального и группового пользования.

Корпус цилиндрический, стеклянный, выводы гибкие. Масса не более 30 г.



Условия эксплуатации

Вибрационные нагрузки:	
диапазон частот, Гц	1—60
ускорение, м/с ² (g), не более	19,6 (2)
Ударные многократные нагрузки:	
ускорение, м/с ² (g), не более	147 (15)
длительность удара, мс	15
Температура окружающей среды, °С	—45 ... +70
Относительная влажность воздуха при T=+25 °С, % не более	98

Назначение выводов (тип 1)

Выводы	Наименование электродов	Выводы	Наименование электродов
1	Катод, проводящий слой внутренней поверхности баллона	10	$v_1 \dots v_8$ — аноды-сегменты с 1-го по 8-й разряд
2	$u_1 \dots u_8$ — аноды-сегменты с 1-го по 8-й разряд	11	$b_1 \dots b_8$ — аноды-сегменты с 1-го по 8-й разряд
3	$ж_1 \dots ж_8$ — аноды-сегменты с 1-го по 8-й разряд	12	$a_1 \dots a_8$ — аноды-сегменты с 1-го по 8-й разряд
4	$e_1 \dots e_8$ — аноды-сегменты с 1-го по 8-й разряд	13	Катод
5	$d_1 \dots d_8$ — аноды-сегменты с 1-го по 8-й разряд	14	Сетка 9-го разряда
6	d_9 — анод-сегмент 9-го разряда	15	Сетка 1-го разряда
7	z_9 — анод-сегмент 9-го разряда	16	Сетка 3-го разряда
8	a_9 — анод-сегмент 9-го разряда	17	Сетка 5-го разряда
9	$z_1 \dots z_8$ — аноды-сегменты с 1-го по 8-й разряд	18	Сетка 8-го разряда
		19	Сетка 7-го разряда
		20	Сетка 6-го разряда
		21	Сетка 4-го разряда
		22	Сетка 2-го разряда

Подключение выводов для формирования цифр и знаков (тип 1)

Цифры и знаки	Выводы	Цифры и знаки	Выводы
0	12, 11, 3, 5, 4, 10	9	9, 11, 12, 10, 4, 3
1	10, 4	Точка десятичная	2
2	12, 10, 9, 5, 3	Черта вертикальная	6
3	12, 10, 9, 4, 3	Минус	7
4	11, 9, 10, 4	Точка служебная	8
5	12, 11, 9, 4, 3		
6	12, 11, 5, 3, 4, 9		
7	12, 10, 4		
8	12, 11, 9, 4, 3, 5, 10		

Подключение выводов для формирования цифр и знаков (тип 2)

Цифры и знаки	Выводы	Цифры и знаки	Выводы
0	12, 11, 3, 5, 4, 10	9	9, 11, 12, 10, 4, 3
1	10, 4	Точка десятичная и точка служебного разряда	2
2	12, 10, 9, 5, 3	Знак „минус“	9
3	12, 10, 9, 4, 3		
4	11, 9, 10, 4		
5	12, 11, 9, 4, 3		
6	12, 11, 5, 3, 4, 9		
7	12, 10, 4		
8	12, 11, 9, 4, 3, 5, 10		

Назначение выводов (тип 2)

Выводы	Наименование электродов	Выводы	Наименование электродов
1	Катод, проводящий слой внутренней поверхности баллона	10	$\theta_1 \dots \theta_8$ — аноды-сегменты с 1-го по 8-й разряд
2	$u_1 \dots u_9$ — аноды-сегменты с 1-го по 9-й разряд	11	$\theta_1 \dots \theta_8$ — аноды-сегменты с 1-го по 8-й разряд
3	$ж_1 \dots ж_8$ — аноды-сегменты с 1-го по 8-й разряд	12	$a_1 \dots a_8$ — аноды-сегменты с 1-го по 8-й разряд
4	$e_1 \dots e_8$ — аноды-сегменты с 1-го по 8-й разряд	13	Катод
5	$d_1 \dots d_8$ — аноды-сегменты с 1-го по 8-й разряд	14	Сетка 9-го разряда
6	Свободный (не подключать)	15	Сетка 1-го разряда
7	Свободный (не подключать)	16	Сетка 3-го разряда
8	Свободный (не подключать)	17	Сетка 5-го разряда
9	$z_1 \dots z_9$ — аноды-сегменты с 1-го по 9-й разряд	18	Сетка 8-го разряда
		19	Сетка 7-го разряда
		20	Сетка 6-го разряда
		21	Сетка 4-го разряда
		22	Сетка 2-го разряда

Основные данные

Цвет свечения	Зеленый
Яркость индикатора, кд/м ² , не менее:	
одного цифрового разряда	900
служебного разряда	200
Напряжение накала, В	5,0
Ток накала, мА	85±10
Напряжение анода-сегмента, В	50
Ток анодов-сегментов суммарный, мА:	
деяти разрядов для ИВ-18 (тип 1)	45
восьми разрядов для ИВ-18 (тип 2)	40
Напряжение сетки импульсное, В	50
Ток сетки 8-го и 9-го разрядов, суммарный, мА	10+10
Скважность	10±1
Минимальная наработка, ч	10 000
Параметр, изменяющийся в течение минимальной наработки, — яркость одного цифрового разряда индикатора, кд/м ² , не менее	100
Срок хранения, лет, не менее	4

Предельно допустимый электрический режим

Напряжение накала, В	4,3 ... 5,5
Наибольшее напряжение анодов-сегментов при $U_{a. сег. и} = U_{с и} = 50$ В, В	70
Наибольшее напряжение сетки импульсное, В	70
Наибольший ток анода-сегмента, мА	1,3
Наименьшая скважность	$\left(\frac{U_{с. и}}{25} \right)$

Рекомендации по применению

Видимое свечение сегмента при поданном напряжении на сетку наблюдается при положительном потенциале сегмента 2,5—3,0 В.

Допускается разовый изгиб вывода на расстоянии 0,5—1,0 мм от стекла ножки.

Эксплуатация индикатора при двух или более предельно допустимых значениях физических величин, определяющих режим, не допускается (кроме предельно допустимых напряжений на аноде и сетке).

ИВ-21

Индикатор цифровой многоразрядный вакуумный люминесцентный предназначен для отображения информации в виде цифр от 0 до 9 и десятичного знака в каждом из 8 цифровых разрядов и вспомогательной информации на одном служебном разряде в средствах отображения информации индивидуального пользования.

Корпус цилиндрический, стеклянный, выводы гибкие. Масса не более 13 г.

